

KONVEKTA

Thermosysteme

Anlagenübersicht zum Schaltplan:

**BK1-039-024
DKD 324, FK/TK 3950**

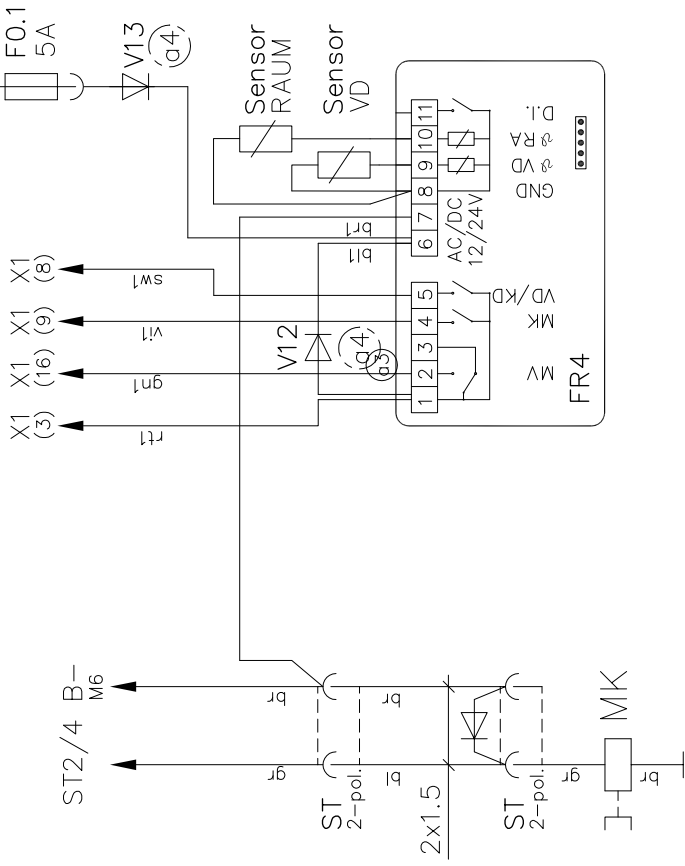
**Fahrt / Stand mit FR4, 2 Kondensatorlüfter,
2 Verdampferlüfter, mit Heißgasabtauung,
Scrollkompressor 400V**

**FK 2754 / 4 / 12-400V
TK 2954 / 6 / 12-400V
FK 3050 / 4 / 12-400V
TK 3050 / 6 / 24-400V
FK 3054 / 4 / 12-400V
FK 3054 / 4 / 24-400V
FK 3954 / 4 / 12-400V
FK 3954 / 4 / 24-400V
TK 3954 / 6 / 12-400V
TK 3954 / 6 / 24-400V
TK 4050 / 6 / 12-400V
TK 4050 / 6 / 24-400V
TK 4054 / 6 / 12-400V
TK 4054 / 6 / 24-400V**

Schaltkasten BK1-039-025/ -039-026

Relaisplatte H11-004-483

Klemme 30



Freigabe Kühlung
Generator D+ (12/24V)
(Batterietrennrelais)

Un	F1	F2	F3	F4	F5	F6	F7
12V	7,5A	25A	25A	25A	25A	25A	7,5A
24V	7,5A	15A	15A	15A	15A	15A	7,5A

Un	F1	F2	F3	F4	F5	F6	F7
12V		10A	10A	10A	10A	10A	
24V		5A	5A	5A	5A	5A	

Absicherungswerte für F1 bis F7
bei Nennspannung 12/24V

** nur bei VD4015/3016
mit bürstenlosen Gebläsen

Diese Zeichnung verbleibt unser Eigentum. Vervielfältigung, Verwertung oder Mitteilung an dritte Personen hat zivil- und strafrechtliche Folgen. (Urheberrechtsgesetz. Gesetz gegen den unlauteren Wettbewerb BGB.)
Durch Weiterentwicklung entstehende konstruktive und technische Änderungen behalten wir uns vor!
Originale dürfen ohne Änderungsantrag nicht verändert werden.
KONVEKTA AG 34607 Schwalmstadt

		KÜHL- & KLIMAANLAGEN D-34607 SCHWALMSTADT	
Gez. 10.01.07 A.Kraft		SCHALTPLAN	
Gepr.		TK3950 400Vac/ 12/24Vdc	
a* Änderungen siehe Blatt 1/3		FR4, Opt.VD4015/3016, Scrollkompr.	
Nr.	Änderungs-Mitteilung	Tag	Name
Typ: TK3950 F/S		Blatt Zeichnungs-Nr.	
3/3		K1-039-024	